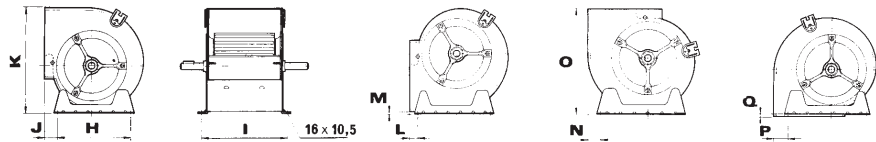
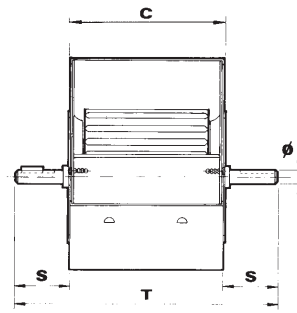
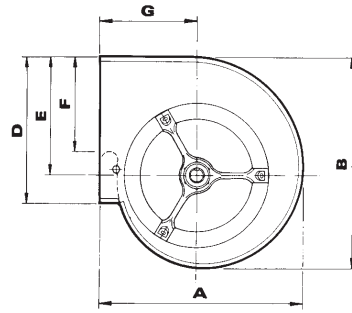


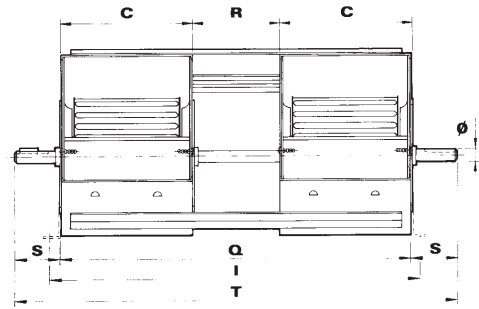
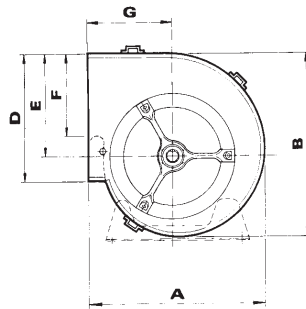
## Dimensiones y peso de los ventiladores DA/DAP Dimensions and weight of the DA/DAP centrifugal fans

DIMENSIONES (mm) - PESO (kg) / DIMENSIONS (mm) - WEIGHT (kg)



### DA-NT

Modelo Model type	A	B	C	D	E	F	G	H	I	J	K	L	M	N	O	P	Q	S	T	Ø	Peso Weight
7/7	307	321	232	210	180	145	146	227	259	18	328	18	4	33	310	17	4	49	330	20	5
9/7	380	392	232	259	218	180	184	297	259	67	395	67	36	33	383	35	7	79	390	20	8
9/9	380	392	299	259	218	180	184	297	327	67	395	67	36	33	383	35	7	60	420	20	9
10/8	422	441	267	287	247	213	201	339	293	67	448	65	38	38	423	39	7	62	390	20	10
10/10	422	441	333	287	247	213	201	339	360	67	448	65	38	38	423	39	7	63,5	460	20	11
12/9	493	524	311	341	293	240	229	407	338	67	530	70	38	38	499	42	7	59,5	430	25	14
12/12	493	524	396	341	293	240	229	407	423	67	530	70	38	38	499	42	7	70	536	25	16
15/11	573	613	372	403	343	270	267	494	400	64	624	69	38	44	576	48	7	81,5	536	25	20
15/15	573	613	472	403	343	270	267	494	500	64	624	69	38	44	576	48	7	71	615	25	23
18/13	685	743	436	480	418	290	314	608	463	36	753	52	42	89	689	94	7	72	580	25	28
18/18	685	743	557	480	418	290	314	608	583	36	753	52	42	89	689	94	7	68	692	25	33



### DA-N<sub>2</sub>T

Modelo Model type	A	B	C	D	E	F	G	I	Q	R	S	T	Ø	Peso Weight
7/7	307	321	232	210	180	145	146	671	644	180	106	856	20	11
9/7	380	392	232	260	218	180	184	671	644	180	106	856	20	16
9/9	380	392	300	260	218	180	184	863	836	236	105	1.046	20	18
10/8	422	441	266	289	247	213	201	765	738	206	106	950	20	19
10/10	422	441	333	289	247	213	201	951	924	258	88	1.100	20	22
12/9	493	524	311	341	293	240	229	883	856	234	105	1.066	25	29
12/12	493	524	396	341	293	240	229	1.133	1.106	314	85	1.276	25	34
15/11	573	613	373	403	343	270	267	1.060	1.033	287	105	1.243	25	41
15/15	573	613	473	403	343	270	267	1.354	1.327	381	105	1.537	25	47
18/13	685	743	436	479	418	290	314	1.243	1.216	344	102	1.420	25	61
18/18	685	743	556	479	418	290	314	1.595	1.572	456	86	1.744	25	74